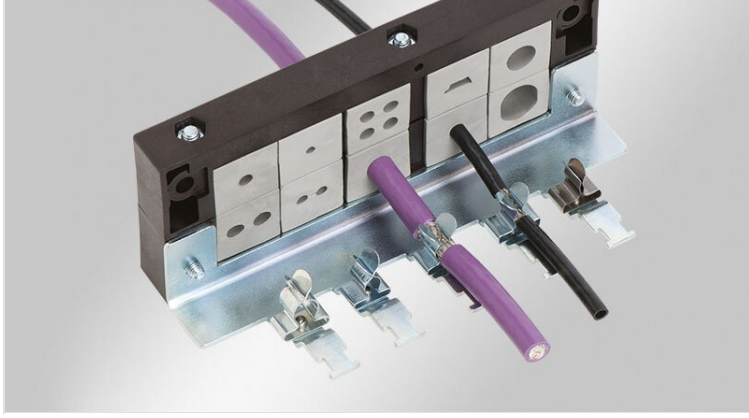


# KEL-EMC kablo tutucuları

kablo girişlerinde EMC yönlendirme



RoHS  
compliant

REACH  
COMPLIANCE

Made in  
Germany



Kablo girişlerindeki oluşan arızaları yönlendirme amaçlı kullanılır. Kabloların mantosundan sızdırmazlık sağlar ve gerilme azaltılır. Ekranların teması pano/kutuların iç kısmında gerçekleşir. Böylelikle şartlara uygun iki uygulama birbirinden ayrılır.

EMC çerçevelerin donatılması 16 mm'ye kadar olan EMC ekranlama klemensleri ile yapılır. Klemens çapları müşteri isteğine göre kısa sürede temin edilir. Çerçevelerde M5 ve M6 bağlantıları mevcut.

## Teknik datalar

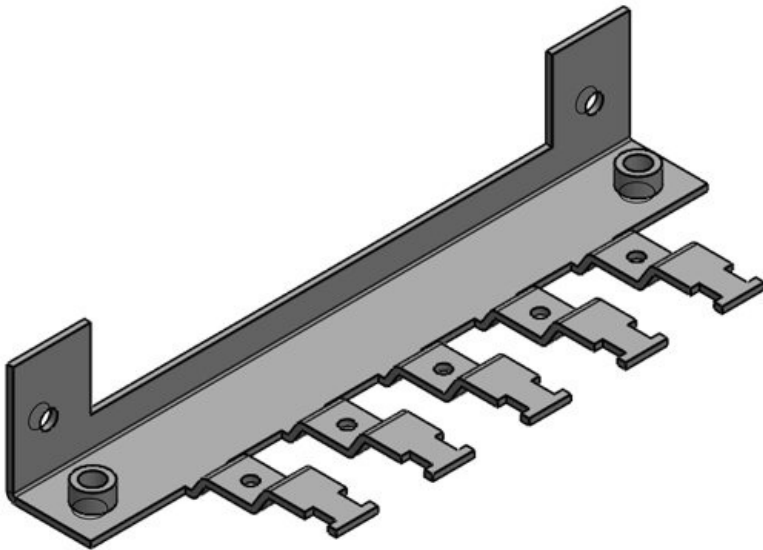
<b>Malzeme</b>	Çelik, galvanik çinko kaplama Paslanmaz Çelik
<b>Özellikler</b>	titreşime dayanıklıdır
<b>Montaj şekli</b>	Civata

## Avantajlar

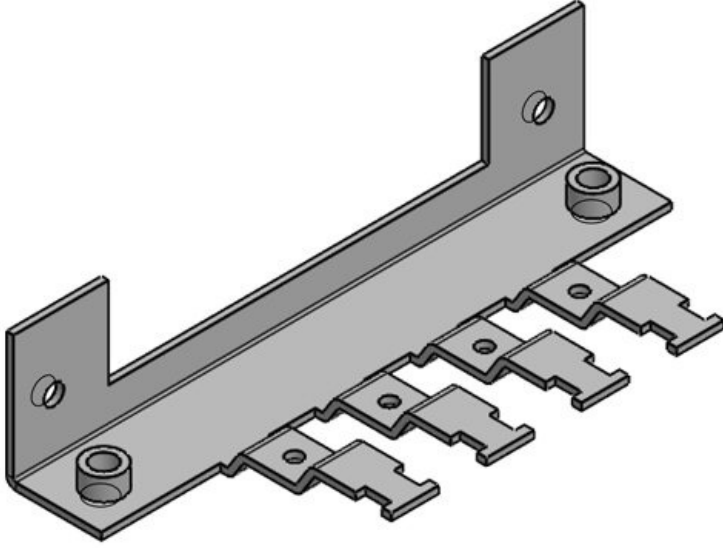
- Geniş temas alanına sahip - özellikle boyalı yüzeyler için çok uygun
- Kablo giriş çerçeveleri ile kullanılır
- Kabloda sadece gerilmeyi azaltmak için, yani klemenssiz de sipariş edilebilir
- Örgülü band veya PE-kabloları için M6 bağlantısı (KEL-EMC-Z)
- Doğrudan, kolay ve hızlı temas
- Yer tasarrufu. İki sıra kullanıldığında 10 kablo'ya kadar
- EMC rakorları yerine kullanılır, soketli kablolara da uygun

## Ürün tipleri ve boyutları

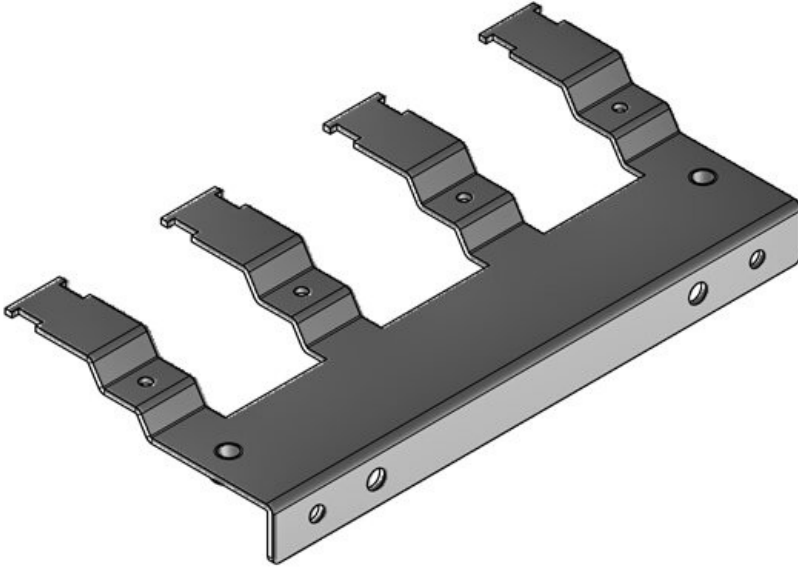
KEL-EMC-Z 24|5



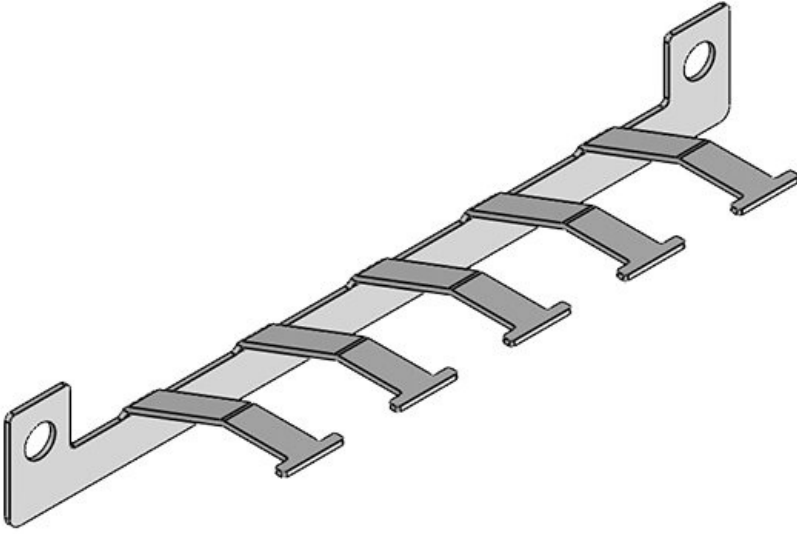
Sipariş No.	<b>36527</b>	Genişlik	<b>56 mm</b>
EAN	<b>4251269303</b>	Yükseklik	<b>28 mm</b>
	<b>074</b>	Montaj	<b>28 mm</b>
Paket içi miktarı	<b>1</b>	yüksekliği	
Klemens adet sayısı	<b>5</b>	Delikler	<b>M5 / M6</b>
Kablo adet sayısı	<b>5</b>	Çivata delik adetleri	<b>2</b>
Uzunluk L1	<b>147 mm</b>	Diş adetleri için uygun:	<b>5</b>
Uzunluk L2	<b>130 mm</b>		<b>KEL-ER 24, KEL-ER-E5, KEL 24, KEL-E5, KEL-U 24, KEL-FG-E5, KEL-QUICK 24, KEL-QUICK-E5, KEL-BES-24, KEL-BES-S 24, KEL-DPZ 24, KEL-DPZ-E, KEL-DPU 24</b>



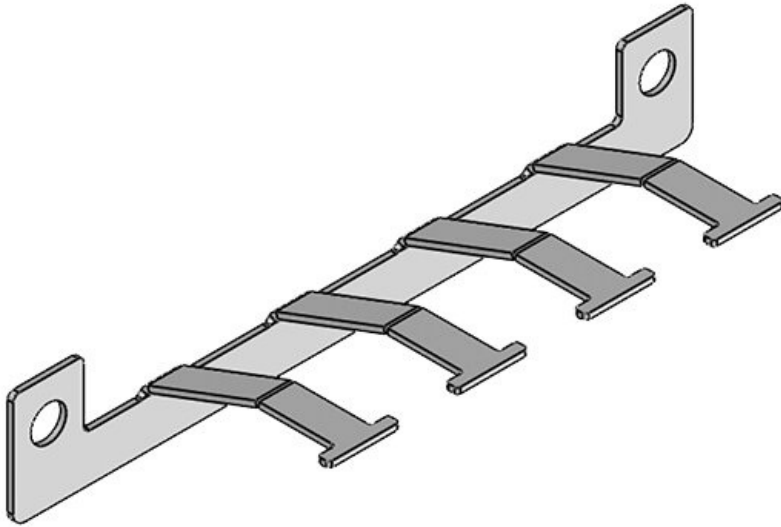
Sipariş No.	<b>36525</b>	Genişlik	<b>56 mm</b>
EAN	<b>4251269303</b>	Yükseklik	<b>28 mm</b>
	<b>050</b>	Montaj	<b>28 mm</b>
Paket içi miktarı	<b>1</b>	yüksekliği	
Klemens adet sayısı	<b>4</b>	Delikler	<b>M6 / M5</b>
Kablo adet sayısı	<b>4</b>	Çivata delik adetleri	<b>2</b>
Uzunluk L1	<b>120 mm</b>	Diş adetleri	<b>4</b>
Uzunluk L2	<b>103 mm</b>	İçin uygun:	<b>KEL-ER 16, KEL-ER-E4, KEL 16, KEL-E4, KEL-U 16, KEL-QUICK 16, KEL-QUICK-E4, KEL-BES 16, KEL-BES-S 16, KEL-DPZ 16</b>



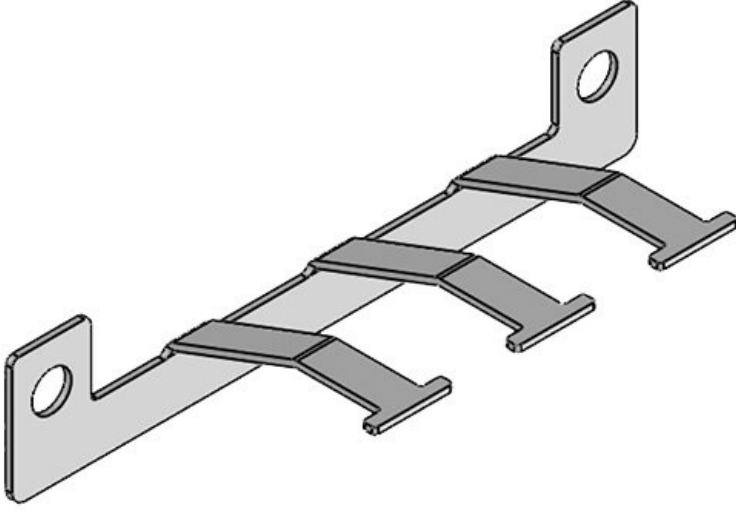
Sipariş No.	<b>36528</b>	Genişlik	<b>79 mm</b>
EAN	<b>4251269331</b>	Yükseklik	<b>27 mm</b>
	<b>343</b>	Montaj	<b>27 mm</b>
Paket içi miktarı	<b>1</b>	yüksekliği	
Klemens adet sayısı	<b>4</b>	Delikler	<b>M4 / M6</b>
Kablo adet sayısı	<b>4</b>	Çivata delik adetleri	<b>2</b>
Uzunluk L1	<b>156 mm</b>	Diş adetleri	<b>4</b>
Uzunluk L2	<b>140 mm</b>	İçin uygun:	<b>KEL 183-E, KEL 183</b>



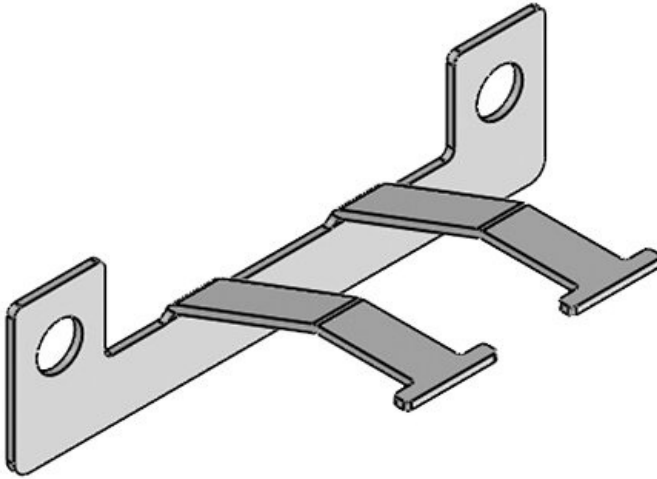
Sipariş No.	<b>36526</b>	Yükseklik	<b>19,5 mm</b>
EAN	<b>4251269303067</b>	Montaj yüksekliği	<b>19,5 mm</b>
Paket içi miktarı	<b>5</b>	Çivata delik adetleri	<b>2</b>
Kablo adet sayısı	<b>5</b>	Civata delik çapları	<b>6 mm</b>
Uzunluk L1	<b>142 mm</b>	Diş adetleri	<b>5</b>
Uzunluk L2	<b>130 mm</b>	İçin uygun:	<b>KEL-ER 24, KEL-ER-E5, KEL 24, KEL-U 24, KEL-FG-E5, KEL-QUICK 24, KEL-QUICK-E5, KEL-BES 24, KEL-BES-S 24, KEL-DPZ 24, KEL-DPZ-E, KEL-DPU 24</b>
Genişlik	<b>35 mm</b>		



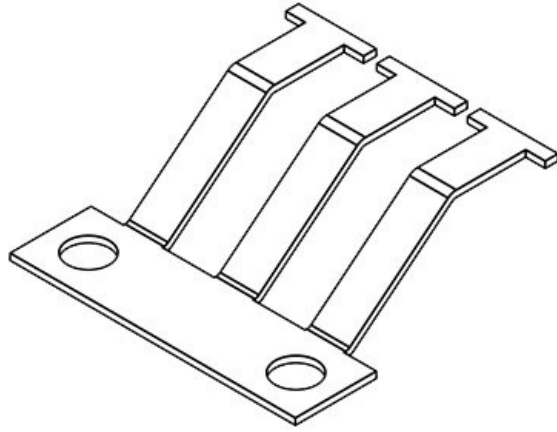
Sipariş No.	<b>36524</b>	Yükseklik	<b>19,5 mm</b>
EAN	<b>4251269303043</b>	Montaj yüksekliği	<b>19,5 mm</b>
Paket içi miktarı	<b>5</b>	Çivata delik adetleri	<b>2</b>
Kablo adet sayısı	<b>4</b>	Civata delik çapları	<b>6 mm</b>
Uzunluk L1	<b>115 mm</b>	Diş adetleri	<b>4</b>
Uzunluk L2	<b>103 mm</b>	İçin uygun:	<b>KEL-ER 16, KEL-ER-E4, KEL 16, KEL-U 16, KEL-QUICK 16, KEL-QUICK-E4, KEL-BES 16, KEL-BES-S 16, KEL-DPZ 16</b>
Genişlik	<b>35 mm</b>		

**KEL-EMC 10**

Sipariş No.	<b>36522</b>	Yükseklik	<b>19,5 mm</b>
EAN	<b>4251269303</b>	Montaj yüksekliği	<b>19,5 mm</b>
	<b>036</b>	Çivata delik adetleri	<b>2</b>
Paket içi miktarı	<b>5</b>	Civata delik çapları	<b>6 mm</b>
Kablo adet sayısı	<b>3</b>	Diş adetleri için uygun:	<b>3</b>
Uzunluk L1	<b>95 mm</b>		<b>KEL-ER 10, KEL-ER-E3, KEL 10, KEL-E3, KEL-U 10, KEL-FG-E3, KEL-QUICK 10, KEL-QUICK-E3, KEL-BES 10, KEL-BES-S 10</b>
Uzunluk L2	<b>83 mm</b>		
Genişlik	<b>35 mm</b>		

**KEL-EMC-B**

Sipariş No.	<b>36520</b>	Yükseklik	<b>19,5 mm</b>
EAN	<b>4251269303</b>	Montaj yüksekliği	<b>19,5 mm</b>
	<b>029</b>	Çivata delik adetleri	<b>2</b>
Paket içi miktarı	<b>5</b>	Civata delik çapları	<b>6 mm</b>
Kablo adet sayısı	<b>2</b>	Diş adetleri için uygun:	<b>2</b>
Uzunluk L1	<b>70 mm</b>		<b>KEL-ER-B, KEL-ER-E2, KEL-B, KEL-E2, KEL-U-B, KEL-FG-E2, KEL-QUICK-B, KEL-QUICK-E2, KEL-DPZ-B</b>
Uzunluk L2	<b>58 mm</b>		
Genişlik	<b>35 mm</b>		



Sipariş No.	<b>39110</b>	Yükseklik	<b>19,5 mm</b>
EAN	<b>4251269305</b>	Montaj yüksekliği	<b>19,5 mm</b>
Paket içi miktarı	<b>5</b>	Çivata delik adetleri	<b>2</b>
Kablo adet sayısı	<b>3</b>	Çivata delik çapları	<b>6 mm</b>
Uzunluk L1	<b>44 mm</b>	Dış adetleri	<b>3</b>
Uzunluk L2	<b>32 mm</b>	İçin uygun:	<b>KEL-ER</b>
Genişlik	<b>35 mm</b>		<b>24/16/10/-B,</b>
			<b>KEL</b>
			<b>24/16/10/-B,</b>
			<b>KEL-U</b>
			<b>24/16/10/-B,</b>
			<b>KEL-QUICK</b>
			<b>24/16/10/-B,</b>
			<b>KEL-BES</b>
			<b>24/16/10,</b>
			<b>KEL-BES-S</b>
			<b>24/16/10,</b>
			<b>KEL-DPZ</b>
			<b>24/16, KEL-</b>
			<b>DPU 24</b>